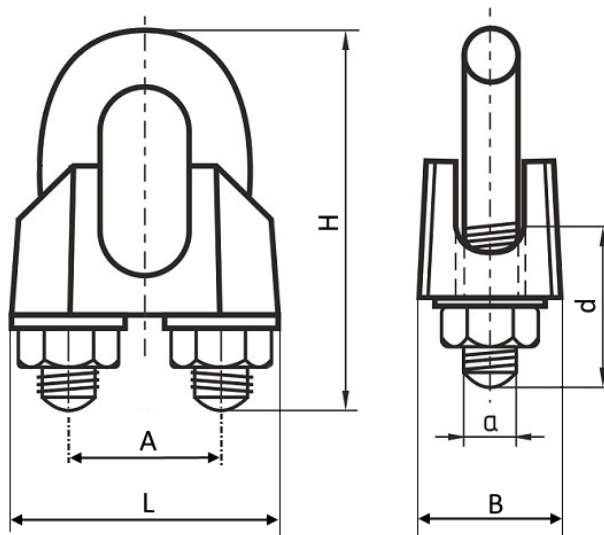


Зажим ГОСТ 13186-67



Обозначение	Артикул	Диаметр резьбы болта, а	Длина болта, Н	А, мм	В, мм	Л, мм	Длина резьбы, d	Вес, кг
7	09010300	M8	36	18	20	38	15	0.07
10	09010300	M10	50	24	24	48	20	0.14
13	09010300	M12	63	28	28	55	30	0.26
16	09010300	M12	70	30	30	60	30	0.32
19	09010300	M16	85	36	36	70	40	0.57
23	09010300	M16	95	40	38	80		0.69
27	09010300	M20	115	50	45	95		1.27
32	09010300	M20	125	55	45	100		1.56
37	09010300	M24	150	65	55	120		2.33
41	09010300	M30	170	75	60	130		3.97
45	09010300	M30	180	80	65	140		4.54
52	09010300	M30	210	90	75	150		6.35
62	09010300	M36	250	105	90	180		10.27